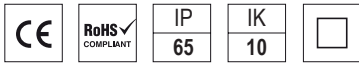


# WALL MARK 1 OUTDOOR

LED 3.6W **50 lm/W**



## Características mecánicas Mechanical specifications



**Material del cuerpo:** aluminio  
**Housing material:** aluminum

**Material del difusor:** vidrio templado  
**Diffuser material:** tempered glass

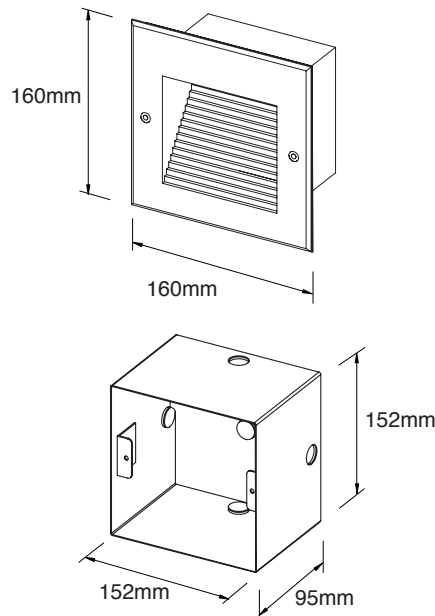
**Acabado:** pintado al horno gris o negro  
**Finish:** oven painted grey or black

**Tamaño:** 1 tamaño  
**Size:** 1 size

**Basculación:** NO  
**Tilting**

**Caja de empotrar incluida**  
**Flushmount box included**

**Opción de instalación en:** empotrado pared  
**Option of installation in:** wall recessed



## Características ópticas Optical specifications

**LED:** SMD 2835 (Monocolor)

**Potencia:** 3.6W  
**Power**

**Flujo luminoso:** 180 lm  
**Luminous flux**

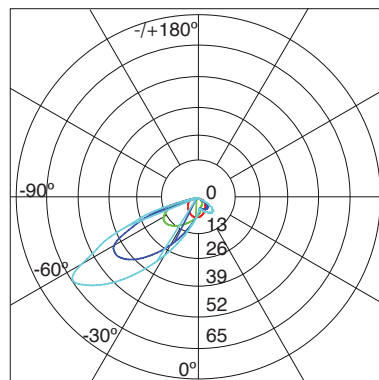
**Color:** Monocolor

**Temperatura de color:** 2700K - 6500K  
**Color temperature**

**Ángulo de apertura:** 100°  
**Opening angle**

**Temperatura de trabajo:** -20°C +40  
**Work temperature**

**100° 3000K**



**Distribución Polar Candelas / Polar distribution**  
UNIT: cd

C0 / 180,121.9  
C30 / 210,71.3  
C60 / 240,43.2  
C90 / 270,35.8

## Características eléctricas Electrical specifications

**Driver:** integrado  
**Driver:** integrated

**Voltaje de entrada:** 100-240V AC  
**Input voltage**

**Frecuencia:** 50/60 Hz  
**Frecuency**

**Factor de potencia:** >0.90  
**Power factor**