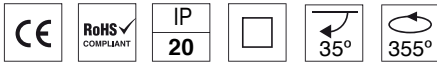


# TUBE A DOWNLIGHT

LED 10W / 15W / 25W **120 lm/W**



## Características mecánicas Mechanical specifications



**Material del cuerpo:** aluminio ADC12

**Housing material:** ADC12 aluminium

**Tamaño:** 3 tamaños según potencias

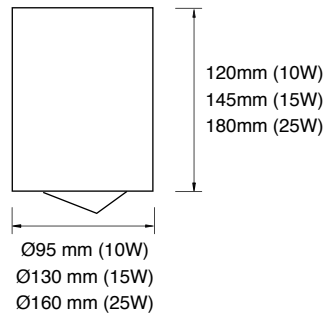
**Size:** 3 sizes according to power

**Color:** blanca o negro.

**Color:** white or black.

Pintura en polvo resistente a ácidos y oxidación.

Powder painting, acid and oxidation resistance.



## Características ópticas Optical specifications

**LED:** COB / Opcional chip COB **85 lm/W**

**LED:** COB (Optional COB **85 lm/W** chip)

**Potencias:** 10W / 15W / 25W

**Power**

**Flujo luminoso:** 1200 / 1800 / 3000 lm

**Luminous flux**

**Eficacia:** 120 lm/W

**Efficacy**

**IRC (CRI):** >80 / >90 / >97

**Temperatura de color:** 3000K - 5000K

**Color temperature**

**Ángulo de apertura:** 15° / 24° / 38°

**Beam angle**

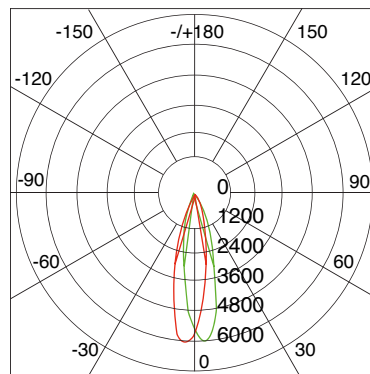
**Temperatura de trabajo:** -40°C +50°C

**Work temperature**

**Vida útil:** L80 B20 50.000 h

**Lifespan**

15W 24°



UNIT: cd

— c0 / 180 25.9

— c90/270 25.4

AVERAGE BEAM ANGLE(50%): 23.4

## Características eléctricas Electrical specifications

**Driver:** Integrado

**Driver:** Integrated

**Voltaje de entrada:** 220-240V AC

**Input voltage**

**Frecuencia:** 50/60Hz

**Frequency**

**Factor de potencia:** <0.9

**Power factor**

**Dimmable:** Opcional. DALI solo 25W

**Dimmable:** Optional. DALI 25W only