

SPOTY

Round / Square

LED 3W **60 lm/W**



Características mecánicas Mechanical specifications



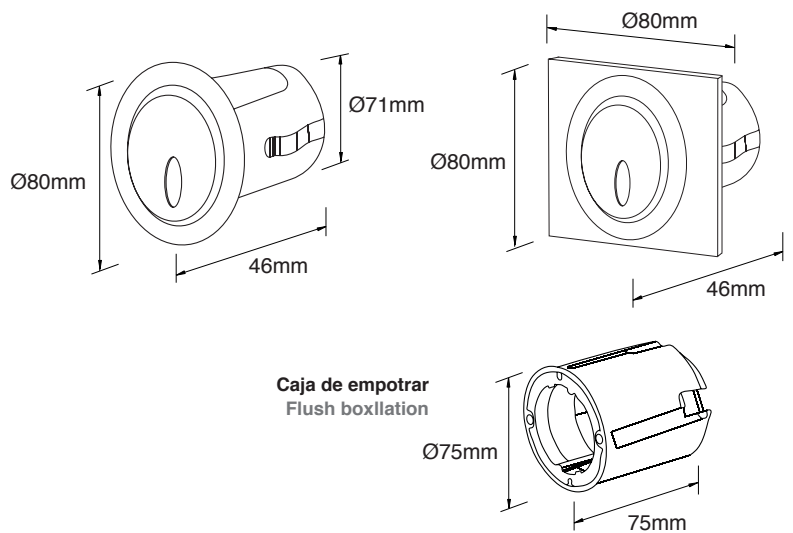
Material del cuerpo: aluminio
Housing material: aluminum

Acabado: pintado blanco, negro y plata
Finish: painted white, black and silver

Basculación: NO
Tilting

Opción de instalación: empotrado pared o techo

Option of installation: wall or ceiling recessed



Características ópticas Optical specifications

Potencia: 3W
Power

Color: Monocolor

Flujo luminoso: 180 lm
Luminous flux

Temperatura de color: 2700K - 6500K
Color temperature

Ángulo de apertura: 80°
Opening angle

Temperatura de trabajo: -20°C +45°C
Work temperature

Características eléctricas Electrical specifications

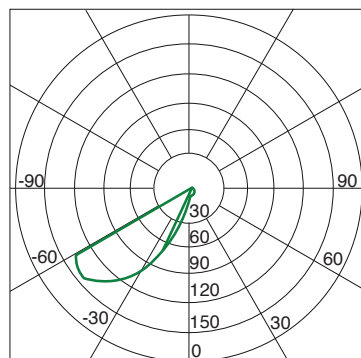
Driver: integrado
Driver: integrated

Voltaje de entrada: 100-240V AC
Input voltage

Frecuencia: 50/60 Hz
Frecuency

Factor de potencia: >0.97
Power factor

Photometrics Parameters



Distribución Polar Candelas / Polar distribution
Average Beam angle (50%): 60.2 deg.

