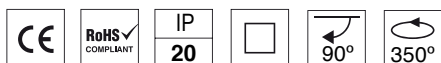


# Track Light **POWER D** INDOOR

LED 10W / 20W / 30W **120 lm/W**



## Características mecánicas Mechanical specifications



**Material del cuerpo:** aluminio 6063

**Housing material:** 6063 aluminium

**Tamaño:** 3 tamaños según potencias

**Size:** 3 sizes according to power

**Basculación:** Si

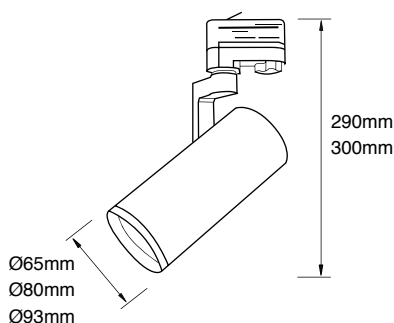
**Tilting :** yes

**Acabado:** blanco o negro

**Finished:** white or black

Pintura en polvo resistente a ácidos y oxidación.

Powder painting, acid and oxidation resistance.



## Características ópticas Optical specifications

**LED:** COB / Opcional chip COB **90 lm/W**

**LED:** COB (Optional COB 90 lm/W chip)

**Potencias:** 10W / 20W / 30W

**Power**

**Flujo luminoso:** 1200 / 2400 / 3600lm

**Luminous flux**

**Eficacia:** 120 lm/W

**Efficacy**

**IRC (CRI):** Ra >80 / Ra >90 / Ra >97

**Temperatura de color:** 3000K - 5000K

**Color temperature**

**Ángulo de apertura:** 15° / 24° / 38° / 60°

**Beam angle**

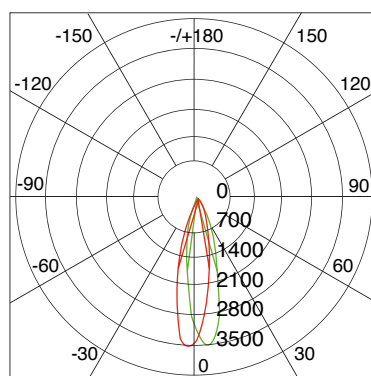
**Temperatura de trabajo:** -40°C +50°C

**Work temperature**

**Vida útil:** L80 B20 50.000h.

**Lifespan**

## Fotometría / Photometry



UNIT: cd

— c0 / 180 23.3

— c90/270 23.4

AVERAGE BEAM ANGLE(50%): 23.4

## Características eléctricas Electrical specifications

**Voltaje de entrada:** 200-240V AC\*  
**Input voltage**

**Frecuencia:** 50/60Hz

**Frecuency**

**Factor de potencia:** <0.95

**Power factor**

**Driver incluido, opcional 1-10V, Triac o Dali**

**Driver included, optional 1-10V, Triac or Dali**

\* Confirmar tensión de entrada según proyecto y país.

\* Confirm input voltage according to project and country.