

# Track Light

## POWER B INDOOR

LED 20W / 35W **140 lm/W**



### Características mecánicas Mechanical specifications



**Material del cuerpo:** aluminio

**Housing material:** aluminum

**Acabado:** negro y blanco

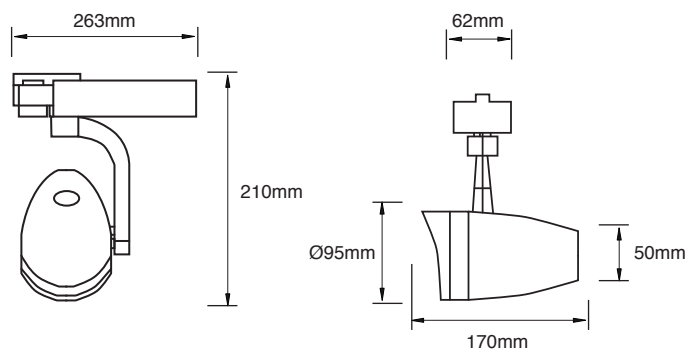
**Finish:** black and white

**Tamaño:** 210 x 170 x ø95mm

**Size**

**Basculación:** SI

**Tilting:** yes



### Características ópticas Optical specifications

**LED:** COB Power LED

**Potencias:** 20W / 35W

**Power**

**Flujo luminoso:** de 2600 lm a 4830 lm

**Luminous flux:** from 2600 lm to 4830 lm

**Eficacia:** 140 lm/W

**Efficacy**

**IRC (CRI):** >95

**Temperatura de color:** 2700K - 6500K

**Color temperature**

**Ángulo de apertura:** 24° / 40° / 60°

**Beam angle**

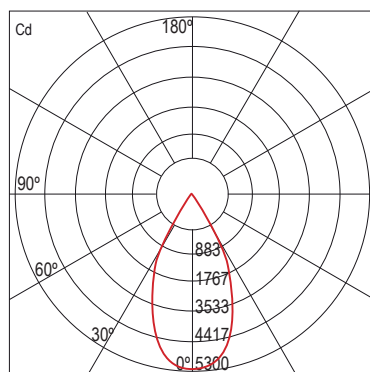
**Temperatura de trabajo:** -20°C +50°C

**Work temperature**

**Vida útil:** 50.000 h

**Lifespan**

**35W / 6500K / 60°**



Photometric curve  
— CO-C180

### Características eléctricas Electrical specifications

**Driver:** incluido

**Driver:** included

**Voltaje de entrada:** 100-265V AC

**Input voltage**

**Frecuencia:** 50/60 Hz

**Frecuency**

**Factor de potencia:** 0.93

**Power factor**

**DIMMER:** opcional

**DIMMER:** optional

**Instalación:** monofase o trifase

**Installation:** single phase or three phase