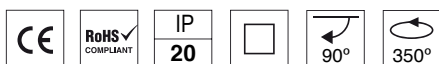


MIXED INDOOR

LED 12W **120 lm/W**



Características mecánicas Mechanical specifications



Material del cuerpo: aluminio ADC12
Housing material: ADC12 aluminium

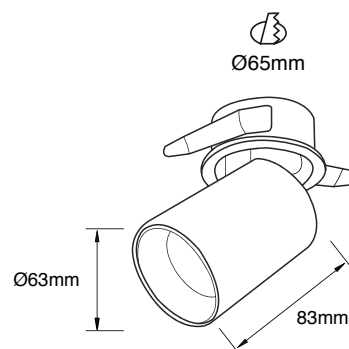
Tamaño: 1 tamaño
Size: 1 size

Basculación: Si, 0-90°
Tilting: Yes

Acabado: blanco
Finished: white

Pintura en polvo resistente a ácidos y oxidación.

Powder painting, acid and oxidation resistance.



Características ópticas Optical specifications

LED: COB / Opcional chip COB **80 lm/W**
LED: COB (Optional COB 80 lm/W chip)

Potencias: 12W
Power

Flujo luminoso: 1440 lm
Luminous flux: 1440 lm

Eficacia: 120 lm/W
Efficacy

IRC (CRI): >80 / >90

Temperatura de color: 3000K - 5000K
Color temperature

Ángulo de apertura: 12° / 24° / 38°
Beam angle

Temperatura de trabajo: -40°C +50°C
Work temperature

Vida útil: L70 B10 50.000 h
Lifespan

Características eléctricas Electrical specifications

Driver: externo INCLUIDO
Driver: external INCLUDED

Voltaje de entrada: 220-240V AC
Input voltage

Frecuencia: 50/60 Hz
Frequency

Factor de potencia: 0.9
Power factor

DIMMER: opcional
DIMMER: optional

Kit de emergencia: opcional 2h / 3h
Emergency Kit: optional 2h / 3h

