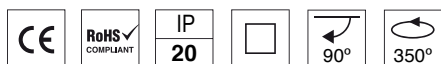


BINS Round INDOOR

LED 12W / 25W **120 lm/W**



Características mecánicas Mechanical specifications



Material del cuerpo: aluminio ADC12

Housing material: ADC12 aluminium

Tamaño: 2 tamaños según potencias

Size: 2 sizes according to power

Basculación: Si 0-90°

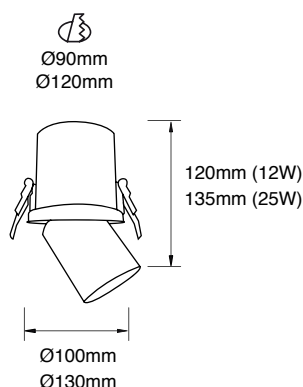
Tilting: Yes 0-90°

Acabado: blanco

Finished: white

Pintura en polvo resistente a ácidos y oxidación.

Powder painting, acid and oxidation resistance.



Características ópticas Optical specifications

LED: COB / Opcional chip COB **80 lm/W**

LED: COB (Optional COB 80 lm/W chip)

Potencias: 12W / 25W

Power

Flujo luminoso: 1440lm / 3000 lm

Luminous flux: 1440lm / 3000lm

Eficacia: 120 lm/W

Efficacy

IRC (CRI): >80 / >90

Temperatura de color: 3000K - 5000K

Color temperature

Ángulo de apertura: 12° / 24° / 38°

Beam angle

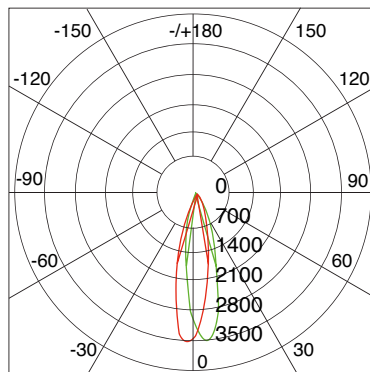
Temperatura de trabajo: -40°C +50°C

Work temperature

Vida útil: L70 B10 50.000 h

Lifespan

Fotometría / Photometry



UNIT: cd

— c0 / 180 23.3

— c90 / 270 23.4

AVERAGE BEAM ANGLE(50%): 23.4

Características eléctricas Electrical specifications

Driver: externo INCLUIDO

Driver: external INCLUDED

Voltaje de entrada: 220-240V AC

Input voltage

Frecuencia: 50/60Hz

Frequency

Factor de potencia: <0.9

Power factor

DIMMER: opcional

DIMMER: optional

Kit de emergencia: opcional 2h / 3h

Emergency Kit: optional 2h / 3h