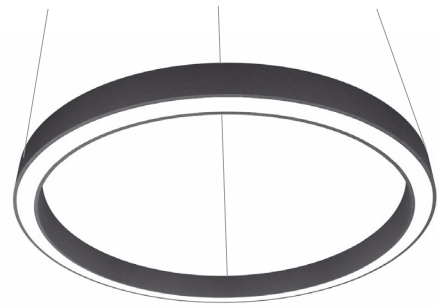


AURA SLIM INDOOR

LED 33W - 118W **80 lm/W**



Características mecánicas Mechanical specifications



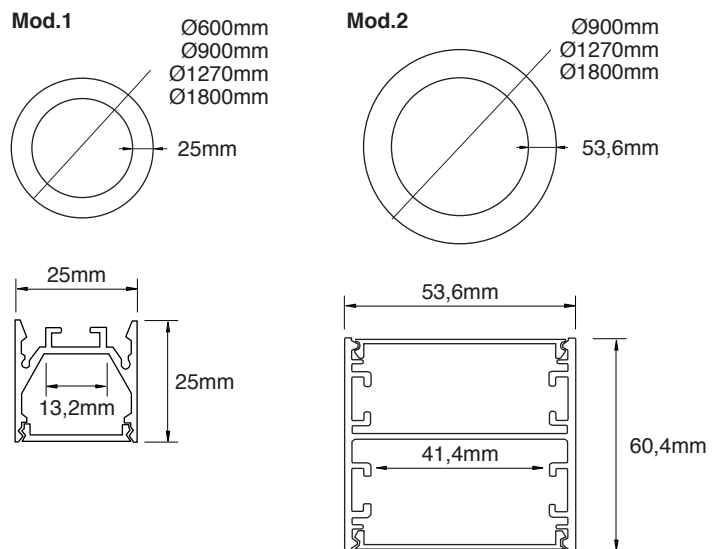
Material del cuerpo: aluminio
Housing material

Color: blanco, negro o aluminio
Color: white, black or aluminium

Tamaño: 7 tamaños según potencias
Size: 7 sizes according to power

Mod.1	Mod.2
• Ø600mm 33W	• Ø900mm 59W
• Ø900mm 51W	• Ø1270mm 84W
• Ø1270mm 72W	• Ø1800mm 118W
• Ø1800mm 100W	

Material de suspensión: cable de acero (opcional)
Suspension material: steel cable (optional)



Características ópticas Optical specifications

Potencias: 33W / 51W / 59W / 72W / 84W / 100W / 118W
Power

Flujo luminoso: 2640lm - 9440lm
Luminous flux

Eficacia: 80 lm/W
Efficacy

Temperatura de color: 2700K - 6500K
Color temperature

Temperatura de trabajo: -20°C +50°C
Work temperature

Vida útil: L70 B10 para 30.000 h a 25°C
Lifespan

Características eléctricas Electrical specifications

Driver incluido: opcional dimable 0-10V o DALI
Driver included: optional dimmable 0-10V or DALI

Voltaje de entrada: 110/220V AC
Input voltage

Frecuencia: 50/60 Hz
Frecuency

Factor de potencia: >0.9
Power factor

