



KONIKAL STREET LIGHT

LED 16W a 60W **120 lm/W**

Características mecánicas Mechanical specifications



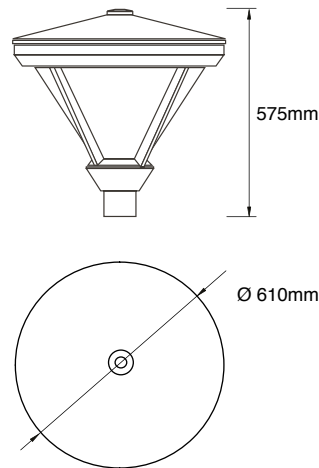
Material del cuerpo: aluminio fundido
Housing material: cast aluminum

Material del difusor: PMMA transparente
Diffuser material: transparent PMMA

Acabado: pintado microtexturado
Finish: painted micro-textured

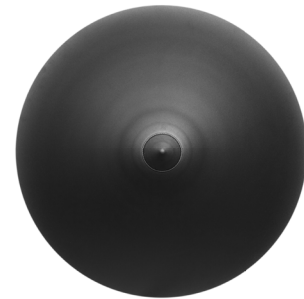
Tamaño: Ø610 x 470 mm
Size

Basculación: NO
Tilting



La cubierta anula las emisiones de luz sobre el horizonte evitando la contaminación lumínica.

The cover cancels the emission of light on the horizon avoiding the light pollution.



Características ópticas Optical specifications

LED: SMD 2835 (427 LEDs)
LED PREMIUM (OPTIONAL)

Potencias: 16W / 25W / 40W / 50W / 60W
Power

Flujo luminoso: de 1920 lm a 7200 lm
Luminous flux: from 1920 lm to 7200 lm

Eficacia: 120 lm/W
Efficacy

IRC (CRI): >70

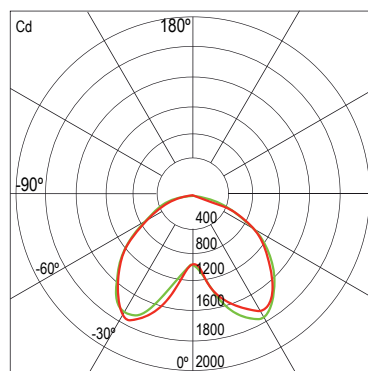
Temperatura de color: 2700K - 6500K
Color temperature

Ángulo de apertura: 120°
Beam angle

Temperatura de trabajo: -20°C +50°C
Work temperature

Vida útil: L70 B10 / 50.000 h / 25°C
L90 B10 / 105.000 h / 25°C (LED PREMIUM)
Lifespan

40W / 4000K / 120°



Distribución Polar Candelas / Polar distribution
— C0/180, 133.1deg — C90/270, 114.8deg

Características eléctricas Electrical specifications

Driver: MEANWELL. Integrado.

Voltaje de entrada: 90-305V AC
Input voltage

Frecuencia: 50/60 Hz
Frecuency

Intensidad de corriente: 0.6A max
Current intensity

Factor de potencia: >0.95
Power factor

Protección: Protector contra sobretensiones
10 kV / 10 kA. INCLUIDO.

Protection: Surge Protector 10kV/10 kA
INCLUDED

Regulación OPCIONAL: 0-10V / DALI / CLO / PWM / Driver Bluetooth / Driver programable hasta en 5 pasos / Fotocelda. Otras opciones CONSULTAR.

OPTIONAL regulation: 0-10V / DALI / CLO / Bluetooth. Driver programmable up to 5 steps. Programmer, photocontroller and regulator. Other options CONSULT.