

CLASSICAL STREET LIGHT

☞ LED 16W a 60W **115 lm/W**



Características mecánicas Mechanical specifications



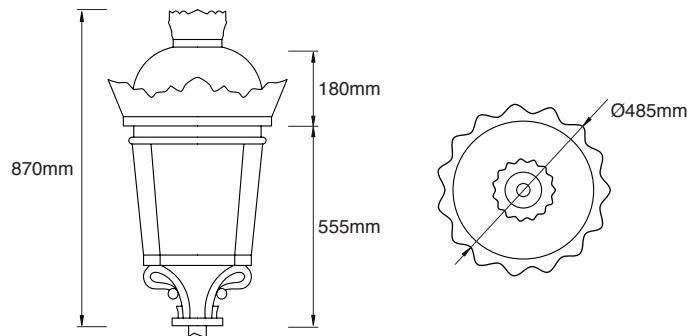
Material del cuerpo: aluminio fundido
Housing material: cast aluminum

Material del difusor: vidrio templado
Diffuser material: tempered glass

Acabado: pintado microtexturado
Finish: painted micro-textured

Tamaño: Ø485 x 870 mm
Size

Basculación: NO
Tilting



Características ópticas Optical specifications

LED: SMD 2835 (427 LEDs)
LED PREMIUM (OPTIONAL)

Potencias: 16W / 25W / 40W / 50W / 60W
Power

Flujo luminoso: de 1840 lm a 6900 lm
Luminous flux: from 1840 lm to 6900 lm

Eficacia: 115 lm/W
Efficacy

IRC (CRI): >70

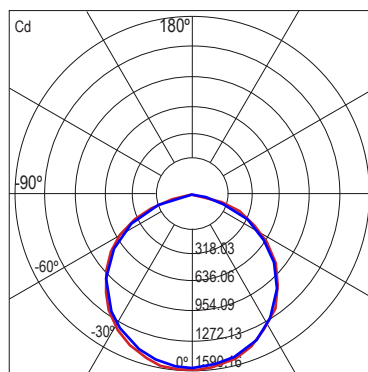
Temperatura de color: 2700K - 6500K
Color temperature

Ángulo de apertura: 120°
Beam angle

Temperatura de trabajo: -20°C +50°C
Work temperature

Vida útil: L70 B10 / 50.000 h / 25°C
L90 B10 / 105.000 h / 25°C (LED PREMIUM)
Lifespan

40W / 6000K / 120°



Distribución Polar Candelas / Polar distribution
— C0/180 — C90/270

Características eléctricas Electrical specifications

Driver: Integrado
Driver: Integrated

Voltaje de entrada: 90-305V AC
Input voltage

Frecuencia: 50/60 Hz
Frecuency

Factor de potencia: >0.95
Power factor

Protección: Protector contra sobretensiones
10 kV / 10 kA. INCLUIDO.
Protection: Surge Protector 10kV/10 kA
INCLUDED

Regulación OPCIONAL: 0-10V / DALI / CLO
/ PWM / Driver Bluetooth / Driver programable
hasta en 5 pasos / Fococelda. Otras opciones
CONSULTAR.

OPTIONAL regulation: 0-10V / DALI / CLO /
Bluetooth. Driver programmable up to 5 steps.
Programmer, photocontroller and regulator.
Other options CONSULT.