

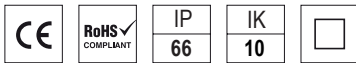
# CANOPY

## Station OUTDOOR

☑️ LED 75W y 100W **130 lm/W**



### Características mecánicas Mechanical specifications

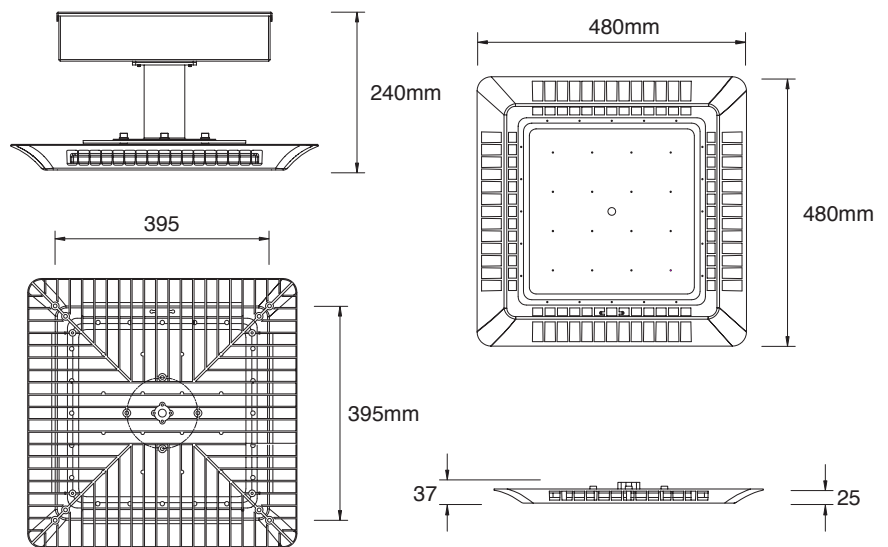


**Material del cuerpo:** aluminio fundido  
**Housing material:** cast aluminum

**Material del difusor:** aluminio fundido  
**Diffuser material:** cast aluminum

**Tamaño:** 1 tamaño  
**Size:** 1 size

**Basculación:** NO  
**Tilting**



### Características ópticas Optical specifications

**LED:** SMD 3030  
LED PREMIUM (OPTIONAL)

**Potencias:** 75W y 100W  
**Power**

**Flujo luminoso:** de 9100 lm a 13300 lm  
**Luminous flux:** from 9100 lm to 13300 lm

**Eficacia:** 130 lm/W  
**Efficacy**

**IRC (CRI):** >85

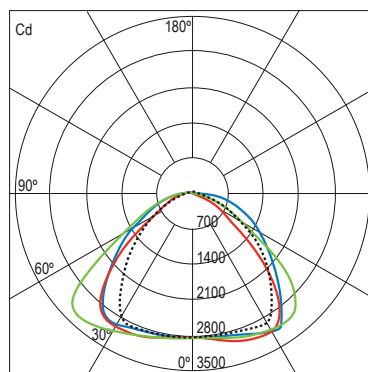
**Temperatura de color:** 2700K - 6500K  
**Color temperature**

**Ángulo de apertura:** 100°  
**Beam angle**

**Temperatura de trabajo:** -20°C+50°C  
**Work temperature**

**Vida útil:** L80 B10 / 50.000 h / 25°C  
L90 B10 / 105.000 h / 25°C (LED PREMIUM)  
**Lifespan**

### 75W / 100°



**Distribución Polar Candelas / Polar distribution**

— C0/180 — C30/210  
— C60/240 ..... C90/270

### Características eléctricas Electrical specifications

**Driver:** Integrado  
**Driver:** Integrated

**Voltaje de entrada:** 100-277V AC  
**Input voltage**

**Frecuencia:** 50/60 Hz  
**Frecuency**

**Factor de potencia:** >0.95  
**Power factor.**

**Protección:** IP67  
**Protection**