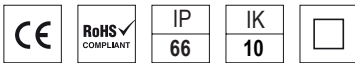


HIGH TECH INDOOR

LED 70W a 200W **220 lm/W**



Características mecánicas Mechanical specifications



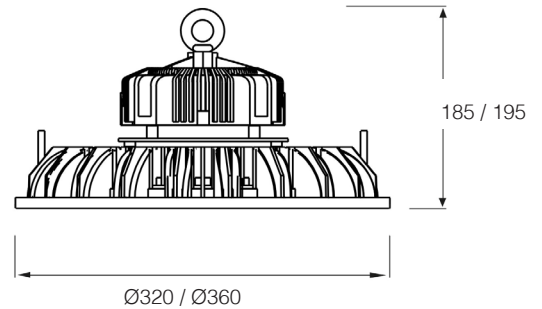
Material del cuerpo: aluminio
Housing material: aluminum

Material del difusor: aluminio
Diffuser material: aluminum

Acabado: negro
Finish: black

Tamaño: 2 tamaños según potencias
Size: 2 sizes according to powers

Basculación: NO
Tilting



Características ópticas Optical specifications

LED: SMD 3030
LED PREMIUM (OPTIONAL)

Potencias: 70W / 100W / 130W /
160W / 200W
Power

Flujo luminoso: de 14630 lm a 46200 lm
Luminous flux: from 14630 lm to 46200 lm

Eficacia: 220 lm/W
Efficacy

IRC (CRI): >80

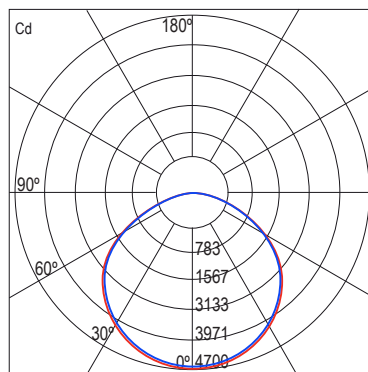
Temperatura de color: 2700K - 6500K
Color temperature

Ángulo de apertura: 120°
Beam angle

Temperatura de trabajo: -20°C +50°C
Work temperature

Vida útil: L80 B10 / 50.000 h / 25°C
L90 B10 / 100.000 h / 25°C (LED PREMIUM)
Lifespan

70W / 120°



Photometric curve
— CO-C180

Características eléctricas Electrical specifications

Driver: Integrado
Driver: Integrated

Voltaje de entrada: 90-305V AC *
Input voltage

Frecuencia: 50/60 Hz
Frecuency

Factor de potencia: (FdP): >0.95
Power factor

Driver: Meanwell incluido
Driver: Meanwell included

Sensor de movimiento: opcional
Motion sensor: optional